

Литера О₁

27.90.33.120

Утвержден

ИБЯЛ.411111.042-02РЭ-ЛУ



Блоки питания и сигнализации

БПС-21М

Руководство по эксплуатации

ИБЯЛ.411111.042-02РЭ

Содержание

	Лист
1 Описание и работа	4
1.1 Назначение и область применения	4
1.2 Технические характеристики	8
1.3 Комплектность	11
1.4 Устройство и работа	12
1.5 Маркировка	16
1.6 Упаковка	17
2 Использование по назначению	18
2.1 Общие указания по эксплуатации	18
2.2 Подготовка блоков к использованию	19
2.3 Использование блоков	23
2.4 Методика измерений	24
2.5 Возможные неисправности и способы их устранения	24
3 Техническое обслуживание	25
4 Хранение	26
5 Транспортирование	26
6 Утилизация	26
7 Гарантии изготовителя	27
8 Сведения о рекламациях	28
9 Свидетельство о приемке	28
10 Свидетельство об упаковывании	28
11 Отметка о гарантийном ремонте	29
Приложение А Сведения о содержании драгоценных материалов и цветных металлов	30
Приложение Б Описание регистров и команд, используемых блоком для связи по интерфейсу RS-485 с протоколом MODBUS.RTU	31
Приложение В Блок питания и сигнализации БПС-21М. Режимы работы модулей МИП	36



Перед началом работ, пожалуйста, прочтите настоящее руководство по эксплуатации! Оно содержит важные указания и данные, соблюдение которых обеспечит правильное функционирование блоков питания и сигнализации БПС-21М (в дальнейшем - блоки), позволит сэкономить средства на сервисное обслуживание и гарантирует надежные результаты измерений.

Изготовитель оставляет за собой право вносить конструктивные изменения, связанные с улучшением технических и потребительских качеств, вследствие чего в руководстве по эксплуатации возможны незначительные расхождения между текстом, графическим материалом, эксплуатационной документацией и изделием, не влияющие на качество, работоспособность, надежность и долговечность блоков.

Настоящее руководство по эксплуатации является объединенным эксплуатационным документом и включает в себя разделы паспорта.

Настоящее руководство по эксплуатации предназначено для изучения технических характеристик, принципа действия, устройства блоков и правил их эксплуатации.

Блоки допущены к применению в Российской Федерации и включены в Федеральный информационный фонд по обеспечению единства измерений под регистрационным номером 47232-11 (см. сайт ФГИС «АРШИН» <https://fgis.gost.ru/fundmetrology/registry/4>).

Блоки соответствуют требованиям ТР ТС 004/2011, ТР ТС 020/2011.

Копии разрешительных документов находятся в комплекте эксплуатационной документации, а также размещены на сайте изготовителя.

Изготовитель: ФГУП «СПО «Аналитприбор».

Россия, 214031, г. Смоленск, ул. Бабушкина, 3.

Телефон: +7 (4812) 31-11-68 (отдел маркетинга), 31-32-39, 30-61-37 (ОТК).

Факс: +7 (4812) 31-75-18 (центральный), 31-33-25 (ОТК).

Бесплатный звонок по России: 8-800-100-19-50.

E-mail: info@analitpribor-smolensk.ru, market@analitpribor-smolensk.ru.

Сайты: www.analitpribor-smolensk.ru, аналитприбор.рф.

1 Описание и работа

1.1 Назначение и область применения

1.1.1 Блоки предназначены для:

- питания датчиков-сигнализаторов ДАТ-М, сигнализаторов СТМ-30-10 – СТМ-30-16, датчиков-газоанализаторов ДАХ-М, ДАК, ДАМ, анализаторов активности ионов потенциометрических АП430-02 (в дальнейшем – датчиков);

- измерения выходных токовых сигналов датчиков;

- выдачи световой и звуковой сигнализации при превышении установленных пороговых значений с одновременным переключением "сухих" контактов реле.

Блоки являются стационарными автоматическими приборами.

Режим работы блоков – непрерывный.

Рабочее положение блоков – вертикальное.

Конструктивные исполнения блоков приведены в таблице 1.1.

1.1.2 Область применения – обнаружение дозврывоопасных концентраций горючих газов и паров, контроль содержания вредных веществ и кислорода в воздухе рабочей зоны помещений и наружных установок взрыво- и пожароопасных химических, нефтехимических и нефтеперерабатывающих производств, аналитический контроль технологических вод и водных растворов на предприятиях электро- и теплоэнергетики, химической, металлургической, целлюлозно-бумажной, нефтеперерабатывающей, пищевой, фармацевтической и других отраслей промышленности, в сельском хозяйстве и экологии.

1.1.3 Блоки относятся к изделиям третьего порядка по ГОСТ Р 52931-2008.

1.1.4 По способу защиты персонала от поражения электрическим током блоки относятся к классу I по ГОСТ 12.2.007.0-75.

1.1.5 Степень защиты блоков по ГОСТ 14254-2015 – IP20.

1.1.6 По устойчивости к воздействию климатических факторов по ГОСТ 15150-69 блоки соответствуют климатическому исполнению УХЛ4.2 в расширенном диапазоне рабочих температур от 1 до 50 °С.

1.1.7 Блоки относятся к оборудованию класса А по ГОСТ Р МЭК 61326-1-2014, предназначенному для использования в промышленной электромагнитной обстановке.

1.1.8 По устойчивости к воздействию температуры и влажности окружающего воздуха блоки относятся к группе В4 по ГОСТ Р 52931-2008.

Таблица 1.1

Наименование	Обозначение	Наличие взрывозащиты (подгруппа оборудования)	Количество подключаемых датчиков (каналов)	Количество токовых выходов	Наличие цифровой индикации	Наличие интерфейса RS-485	Количество релейных выходов	Наличие звуковой сигнализации
БПС-21М-1ВБ	ИБЯЛ.411111.042	ПС	1	-	-	-	4	+
БПС-21М-1ВБТ	ИБЯЛ.411111.042-01	ПС	1	1	-	-	4	+
БПС-21М-1ВЦТ	ИБЯЛ.411111.042-02	ПС	1	1	+	+	4	+
БПС-21М-М	ИБЯЛ.411111.042-04	-	64	-	+	+	8	+
БПС-21М-12ВЦ	ИБЯЛ.411111.042-05	ПС	12	12	+	-	49	-
БПС-21М-12ВЛ	ИБЯЛ.411111.042-06	ПВ	12	12	+	-	49	-
БПС-21М-12ВБ	ИБЯЛ.411111.042-07	ПС	12	12	-	-	49	-
БПС-21М-12Ц	ИБЯЛ.411111.042-23	-	12	12	+	-	49	-
БПС-21М-12Б	ИБЯЛ.411111.042-24	-	12	12	-	-	49	-
БПС-21М-11ВЦ	ИБЯЛ.411111.042-08	ПС	11	11	+	+	45	+
БПС-21М-11ВЛ	ИБЯЛ.411111.042-09	ПВ	11	11	+	+	45	+
БПС-21М-11ВБ	ИБЯЛ.411111.042-10	ПС	11	11	-	+	45	+
БПС-21М-11Ц	ИБЯЛ.411111.042-25	-	11	11	+	+	45	+
БПС-21М-11Б	ИБЯЛ.411111.042-26	-	11	11	-	+	45	+
БПС-21М-8ВЦ	ИБЯЛ.411111.042-11	ПС	8	8	+	-	33	-
БПС-21М-8ВЛ	ИБЯЛ.411111.042-12	ПВ	8	8	+	-	33	-
БПС-21М-8ВБ	ИБЯЛ.411111.042-13	ПС	8	8	-	-	33	-
БПС-21М-8Ц	ИБЯЛ.411111.042-27	-	8	8	+	-	33	-
БПС-21М-8Б	ИБЯЛ.411111.042-28	-	8	8	-	-	33	-
БПС-21М-7ВЦ	ИБЯЛ.411111.042-14	ПС	7	7	+	+	29	+
БПС-21М-7ВЛ	ИБЯЛ.411111.042-15	ПВ	7	7	+	+	29	+
БПС-21М-7ВБ	ИБЯЛ.411111.042-16	ПС	7	7	-	+	29	+
БПС-21М-7Ц	ИБЯЛ.411111.042-29	-	7	7	+	+	29	+
БПС-21М-7Б	ИБЯЛ.411111.042-30	-	7	7	-	+	29	+
БПС-21М-4ВЦ	ИБЯЛ.411111.042-17	ПС	4	4	+	-	17	-
БПС-21М-4ВЛ	ИБЯЛ.411111.042-18	ПВ	4	4	+	-	17	-
БПС-21М-4ВБ	ИБЯЛ.411111.042-19	ПС	4	4	-	-	17	-
БПС-21М-4Ц	ИБЯЛ.411111.042-31	-	4	4	+	-	17	-
БПС-21М-4Б	ИБЯЛ.411111.042-32	-	4	4	-	-	17	-
БПС-21М-2ВЦ	ИБЯЛ.411111.042-20	ПС	2	2	+	-	9	-
БПС-21М-2ВЛ	ИБЯЛ.411111.042-21	ПВ	2	2	+	-	9	-
БПС-21М-2ВБ	ИБЯЛ.411111.042-22	ПС	2	2	-	-	9	-
БПС-21М-2Ц	ИБЯЛ.411111.042-33	-	2	2	+	-	9	-
БПС-21М-2Б	ИБЯЛ.411111.042-34	-	2	2	-	-	9	-

1.1.9 По устойчивости к воздействию атмосферного давления блоки относятся к группе Р1 по ГОСТ Р 52931-2008.

1.1.10 По устойчивости к механическим воздействиям блоки относятся к группе N2 по ГОСТ Р 52931-2008.

1.1.11 Условия эксплуатации блоков:

1) диапазон температуры окружающей среды от 1 до 50 °С.

Примечание – Предельные значения температуры окружающей среды – от 50 до 60 °С в течение 6 ч;

2) диапазон атмосферного давления - от 84 до 106,7 кПа (от 630 до 800 мм рт. ст.), высота установки над уровнем моря – до 1000 м;

3) верхнее значение относительной влажности воздуха - 80 % при температуре 35 °С и более низких температурах, без конденсации влаги;

4) содержание пыли не более 10 мг/м³, степень загрязнения 1 по ГОСТ 12.2.091-2012;

5) производственная вибрация с частотой от 10 до 55 Гц и амплитудой не более 0,35 мм;

6) рабочее положение вертикальное, угол наклона в любом направлении не более 20°;

7) содержание вредных веществ в месте установки блока не должно превышать предельно-допустимых концентраций (ПДК) согласно ГОСТ 12.1.005-88;

8) блоки должны устанавливаться не ближе 0,5 м от источников тепла (например, батарей отопления и нагревательных приборов).

Настоящее руководство содержит сведения о блоках следующих исполнений: БПС-21М-2Б(2Ц), БПС-21М-4Б (4Ц), БПС-21М-7Б (7Ц), БПС-21М-8Б (8Ц), БПС-21М-11Б (11Ц), БПС-21М-12Б (12Ц).

1.1.12 Блоки выполняют следующие функции:

- выдачу непрерывной световой сигнализации зеленого цвета «СЕТЬ», свидетельствующей о подаче напряжения питания переменного тока на блоки с одновременным переключением "сухих" контактов реле СТАТУС;

- выдачу напряжения питания постоянного тока для питания датчиков без предъявления требований к взрывозащите;

- измерение входных токовых сигналов 4 - 20 мА от датчиков по каждому каналу;

- выдачу выходных гальванически развязанных токовых сигналов 4 - 20 мА, соответствующих входным токовым сигналам по каждому каналу;

- цифровую индикацию измеренного значения входного токового сигнала в миллиамперах или пересчитанного в показания соответствующего датчика согласно выбранному диапазону измерений по каждому каналу (кроме БПС-21М-2Б, БПС-21М-4Б, БПС-21М-7Б, БПС-21М-8Б, БПС-21М-11Б, БПС-21М-12Б);

- выдачу непрерывной световой сигнализации зеленого цвета «НОРМА»;

- выдачу световой сигнализации красного цвета «ПОРОГ1», «ПОРОГ2», «ПОРОГ3» с одновременным переключением групп "сухих" контактов реле ПОРОГ1, ПОРОГ2, ПОРОГ3 при повышении (понижении) измеренного значения входного токового сигнала относительно установленных пороговых значений по каждому каналу;

- выдачу непрерывной световой сигнализации желтого цвета «ОТКАЗ» с одновременным переключением групп "сухих" контактов реле ОТКАЗ при величине входного токового сигнала менее 3 мА по каждому каналу;

- выдачу звуковой сигнализации при срабатывании сигнализаций «ПОРОГ1», «ПОРОГ2», «ПОРОГ3» или «ОТКАЗ» по любому из каналов (только для БПС-21М-7Б (7Ц), БПС-21М-11Б (11Ц));

- связь с внешним устройством (в дальнейшем ВУ) по цифровому каналу с интерфейсом RS485 (только для БПС-21М-7Б (7Ц), БПС-21М-11Б (11Ц)). Скорость обмена 9600 бод, логический протокол MODBUS RTU.

1.2 Технические характеристики

1.2.1 Электрическое питание блоков осуществляется от сети переменного тока напряжением от 150 до 253 В (действующее значение) частотой (50 ± 1) Гц.

1.2.2 Мощность, потребляемая блоками от сети питания переменного тока, не превышает указанную в таблице 1.2 при максимальной нагрузке по каждому каналу.

1.2.3 Габаритные размеры и масса блоков не превышают указанных в таблице 1.2.

1.2.4 Блоки имеют выходы напряжения постоянного тока для питания датчиков со следующими характеристиками:

- 1) выходное напряжение – от 23,5 до 24,5 В;
- 2) ток ограничения от 280 до 350 мА;
- 3) ток короткого замыкания – не более 50 мА.

Подключение датчиков осуществляется трехжильным кабелем.

Максимальное расстояние между блоком и датчиком зависит от удельного сопротивления кабеля и рассчитывается, исходя из потребляемой мощности подключаемых датчиков.

Таблица 1.2

Наименование	Обозначение	Габаритные размеры, мм			Масса, кг	Потребляемая мощность, ВА
		длина	ширина	высота		
БПС-21М-12Ц	ИБЯЛ.411111.042-23	483	210	190	15	90
БПС-21М-12Б	ИБЯЛ.411111.042-24					
БПС-21М-11Ц	ИБЯЛ.411111.042-25					
БПС-21М-11Б	ИБЯЛ.411111.042-26					
БПС-21М-8Ц	ИБЯЛ.411111.042-27	341	210	190	9	70
БПС-21М-8Б	ИБЯЛ.411111.042-28					
БПС-21М-7Ц	ИБЯЛ.411111.042-29					
БПС-21М-7Б	ИБЯЛ.411111.042-30					
БПС-21М-4Ц	ИБЯЛ.411111.042-31	219	210	190	6	50
БПС-21М-4Б	ИБЯЛ.411111.042-32					
БПС-21М-2Ц	ИБЯЛ.411111.042-33	158	210	190	4	30
БПС-21М-2Б	ИБЯЛ.411111.042-34					

1.2.5 Максимальная нагрузка по выходу, на один канал, не более – 5 Вт.

1.2.6 Диапазон измерений входного токового сигнала по каждому каналу - от 4 до 20 мА.

Диапазон показаний входного токового сигнала по каждому каналу – от 3 до 25 мА.

Входное сопротивление не более 360 Ом.

1.2.7 Блоки имеют по каждому каналу выходной унифицированный токовый сигнал 4 – 20 мА по ГОСТ 26.011-80, соответствующий входному унифицированному токовому сигналу и гальванически не связанный с ним.

Параметры выходного унифицированного токового сигнала в условиях эксплуатации:

- сопротивление нагрузки - не более 500 Ом;
- пульсации - не более 5 мВ на сопротивлении нагрузки 50 Ом.

1.2.8 Блоки (кроме БПС-21М-2Б, БПС-21М-4Б, БПС-21М-7Б, БПС-21М-8Б, БПС-21М-11Б, БПС-21М-12Б) имеют цифровую индикацию измеренного значения входного токового сигнала в миллиамперах или пересчитанного в показания соответствующего датчика согласно выбранному диапазону измерений по каждому каналу.

Цена единицы младшего разряда индикации измеренного значения токового сигнала - 0,01 мА.

1.2.9 Номинальная функция преобразования входного токового сигнала в выходной токовый сигнал по каждому каналу:

$$I_{\text{вых}} = I_{\text{вх}}, \quad (1.1)$$

где $I_{\text{вых}}$ - выходной токовый сигнал блока, мА,

$I_{\text{вх}}$ - значение токового сигнала на входе блока (выходного токового сигнала подключенного датчика), мА.

1.2.10 Пределы основной относительной погрешности преобразования входного токового сигнала в выходной токовый сигнал в рабочих условиях эксплуатации - $\pm 2\%$.

1.2.11 Пределы основной относительной погрешности преобразования входного токового сигнала в показания цифрового отсчетного устройства в рабочих условиях эксплуатации - $\pm 2\%$.

1.2.12 Пределы относительной погрешности срабатывания пороговых устройств «ПОРОГ1», «ПОРОГ2», «ПОРОГ3» - $\pm 2\%$.

1.2.13 Номинальное время установления показаний $T_{0,9\text{НОМ}}$ - не более 5 с.

1.2.14 Параметры "сухих" контактов реле:

1) напряжение постоянного тока – не более 30 В, ток – не более 2,5 А, характер нагрузки – резистивная;

2) напряжение переменного тока – не более 250 В (действующее значение), ток – не более 2,5 А.

1.2.15 Время прогрева блоков - не более 5 мин.

1.2.16 Время автоматической работы блоков без технического обслуживания с применением внешних средств и без вмешательства оператора - не менее 12 месяцев.

1.2.17 Блоки соответствуют требованиям к электромагнитной совместимости, предъявляемым к оборудованию класса А по ГОСТ Р МЭК 61326-1-2014, предназначенному для использования в промышленной электромагнитной обстановке.

1.2.18 Блоки в упаковке для транспортирования выдерживают воздействие температуры окружающего воздуха от минус 30 до плюс 50 °С.

1.2.19 Блоки в упаковке для транспортирования выдерживают без повреждений транспортную тряску с ускорением 30 м/с² при частоте ударов от 10 до 120 в минуту.

1.2.20 Блоки в упаковке для транспортирования выдерживают воздействие относительной влажности окружающей среды до 98 % при температуре 35 °С.

1.2.21 Средняя наработка до отказа блоков в условиях эксплуатации, указанных в настоящем РЭ, не менее 30000 ч на один канал.

1.2.22 Назначенный срок службы блоков в условиях эксплуатации, приведенных в настоящем РЭ - 10 лет.

Исчисление назначенного срока службы блоков должно начинаться с даты ввода блоков в эксплуатацию, но не далее 6 месяцев от даты приемки блоков, указанной в свидетельстве о приемке.

По истечении назначенного срока службы блоки должны быть сняты с эксплуатации.

1.2.23 Сведения о содержании драгоценных материалов и цветных металлов приведены в приложении А.

1.3 Комплектность

1.3.1 Комплект поставки блоков должен соответствовать указанному в таблице 1.3.

Таблица 1.3

Обозначение	Наименование	Кол.	Примечание
	Блоки питания и сигнализации БПС-21М	1 шт.	Согласно исполнению
ИБЯЛ.411111.042 ВЭ	Блоки питания и сигнализации. Ведомость эксплуатационных документов	1 экз.	
	Комплект эксплуатационных документов	1 компл.	Согласно ИБЯЛ.411111.042 ВЭ
	Комплект ЗИП	1 компл.	Согласно ИБЯЛ.411111.042 ЗИ
<p>Примечание - За отдельную плату предприятие-изготовитель поставляет:</p> <ul style="list-style-type: none"> - датчики-газоанализаторы ДАК ИБЯЛ.418414.071; - датчики-газоанализаторы ДАМ ИБЯЛ.407111.002; - датчики-газоанализаторы ДАХ-М ИБЯЛ.413412.005; - датчики-сигнализаторы ДАТ-М ИБЯЛ.413216.044; - сигнализаторы СТМ-30-10 – СТМ-30-16 ИБЯЛ.424339.001-10...-16; - анализаторы активности ионов потенциометрические АП430-02 ИБЯЛ.414342.001-02; - CD-диск с сервисным программным обеспечением для связи блоков с внешними устройствами ИБЯЛ.431212.012 (описание порядка работы находится на носителе информации для исполнений блоков БПС-21М-7Б (7Ц), БПС-21М-11Б (11Ц)). Сервисная программа позволяет получать данные от блоков по 7 или 11 каналам измерения (в зависимости от исполнения блоков). Данные отображаются на дисплее ВУ в графическом или табличном виде. Существует возможность сохранения данных в файл для последующего их просмотра. Программа позволяет выполнять экспорт табличных данных в формат .txt для последующей обработки или печати; - блоки МИП, МОП, МИ, взамен вышедших из строя (см. таблицу 1.4). 			

Таблица 1.4

Наименование	Обозначение	Примечание
Модуль индикации и питания (МИП-04)	ИБЯЛ.426479.034-03	С цифровой индикацией
Модуль индикации и питания (МИП-05)	ИБЯЛ.426479.034-04	Без цифровой индикации
Модуль основного питания (МОП)	ИБЯЛ.426479.035	-
Модуль интерфейса (МИ)	ИБЯЛ.426479.036-01	-

1.4 Устройство и работа

1.4.1 Устройство блоков

1.4.1.1 Внешний вид блоков представлен на рисунке 1.1.

Примечание – На рисунке показаны блоки с модулем интерфейса (далее - МИ) и модулем индикации и питания (далее – МИП) с цифровой индикацией. Внешний МИП для остальных исполнений приведен на рисунке 1.2.

1.4.1.2 Конструктивно блоки состоят из каркаса с кросс-платой и установленными в нее: модулем основного питания (далее - МОП), МИП4 (или МИП5), МИ.

1.4.1.3 Внешний вид модулей МИП, МОП и МИ представлен на рисунке 1.2.

На передней панели МОП расположены:

- индикатор единичный «СЕТЬ», индицирующий наличие напряжения питания;
- переключатель «ВКЛ», предназначенный для коммутации напряжения питания;
- сетевой предохранитель.

На передней панели МИП4 расположены:

- индикатор пятиразрядный светодиодный семисегментный;
- индикаторы единичные «ПОРОГ 1», «ПОРОГ 2», «ПОРОГ 3», «ОТКАЗ», «НОРМА»;
- кнопки «^ », « v » «Р» для управления режимами работы.

На передней панели МИП5 расположены:

- индикаторы единичные «ПОРОГ 1», «ПОРОГ 2», «ПОРОГ 3», «ОТКАЗ», «НОРМА»;
- кнопки «^ », « v », «Р» для управления режимами работы.

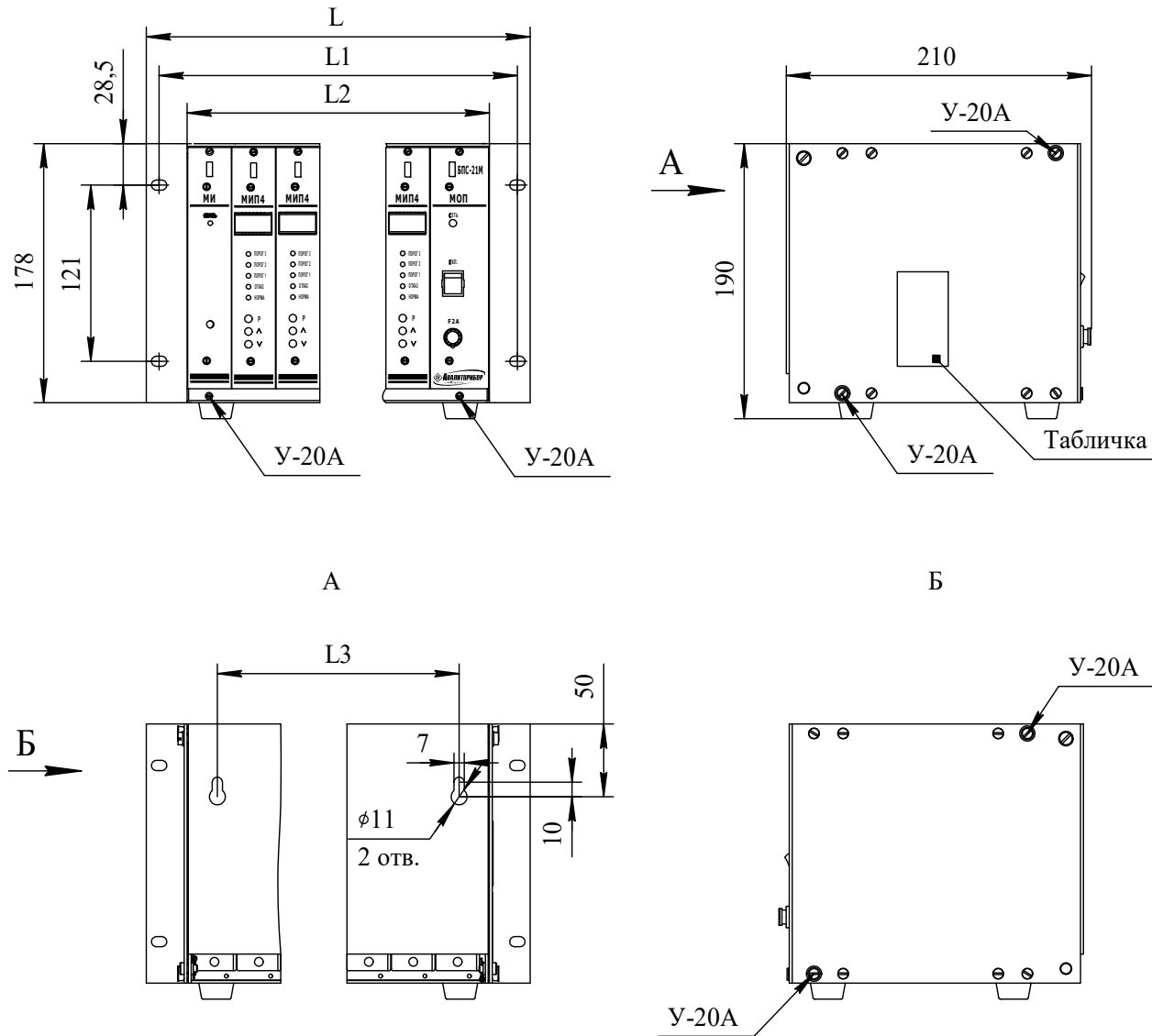
На передней панели МИ расположен индикатор единичный «СВЯЗЬ», звуковой излучатель.

1.4.2 Работа блоков

1.4.2.1 МОП предназначен для преобразования напряжения питания переменного тока в гальванически развязанные напряжения питания постоянного тока, для питания составных частей блоков.

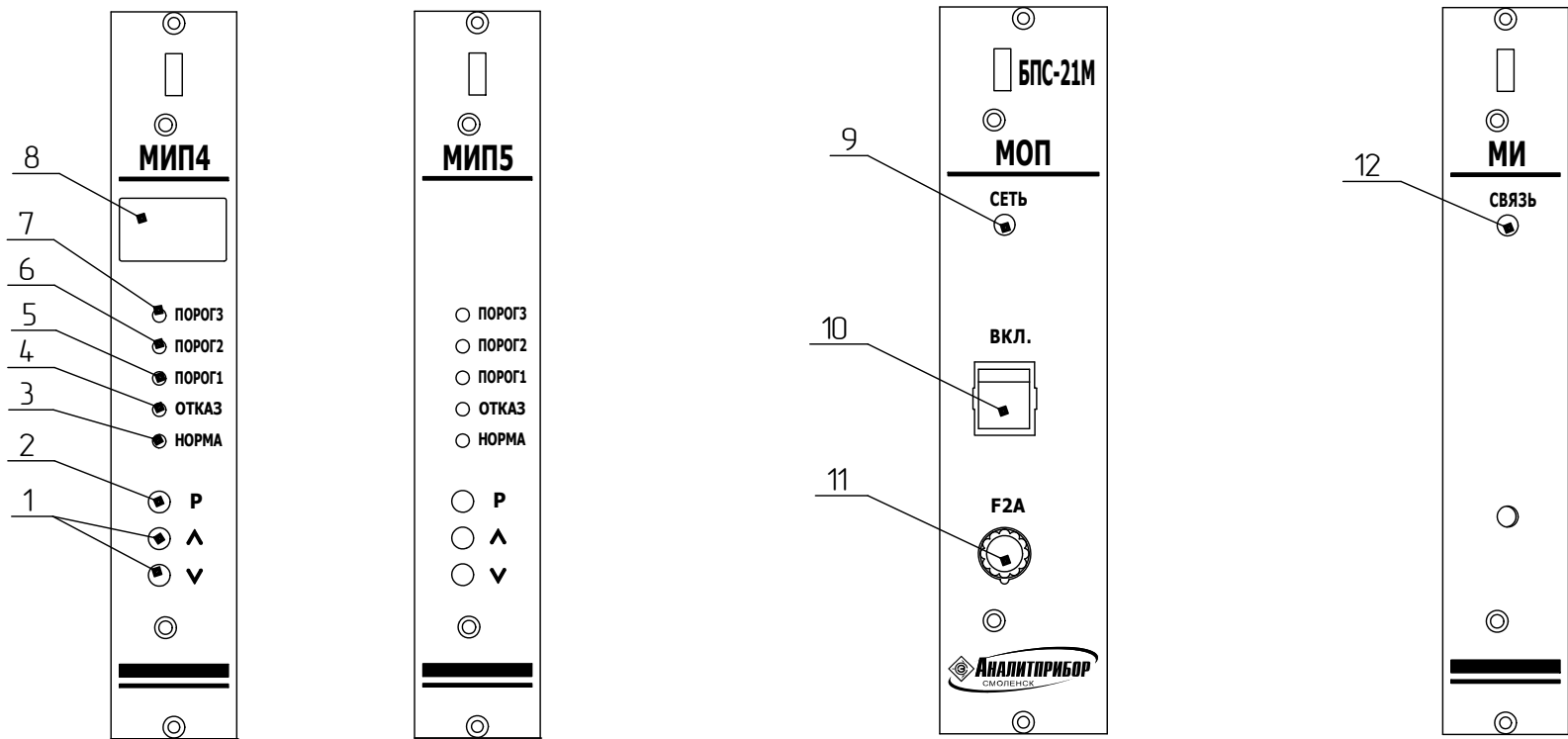
1.4.2.2 МИП4, МИП5 предназначены для:

- питания датчиков с максимальным выходным напряжением постоянного тока 24 В и максимальным выходным током 350 мА без предъявления требований к взрывозащите;
- преобразования входного токового сигнала 4 - 20 мА в гальванически развязанный выходной токовый сигнал 4 - 20 мА;
- индикации по каждому каналу (только для МИП4) значений входного токового сигнала, мА, или пересчитанного в показания соответствующего датчика согласно выбранному диапазону измерений;



Наименование	L, мм	L1, мм	L2, мм	L3, мм
БПС-21М-12Ц	483	465	431	385
БПС-21М-12Б				
БПС-21М-11Ц				
БПС-21М-11Б	341	323	285	243
БПС-21М-8Ц				
БПС-21М-8Б				
БПС-21М-7Ц	219	201	163	121
БПС-21М-7Б				
БПС-21М-4Ц	158	140	102	60
БПС-21М-4Б				
БПС-21М-2Ц				
БПС-21М-2Б				

Рисунок 1.1- Блоки сигнализации и питания БПС-21М (показан блок с МИ и МИП с цифровой индикацией). Внешний вид



- 1 – кнопки “ \wedge ”, “ \vee ”;
- 2 – кнопка “P”;
- 3 – индикатор единичный “НОРМА”;
- 4 – индикатор единичный “ОТКАЗ”;
- 5 – индикатор единичный “ПОРОГ 1”;
- 6 – индикатор единичный “ПОРОГ 2”;
- 7 – индикатор единичный “ПОРОГ 3”;
- 8 – индикатор пятиразрядный светодиодный семисегментный.

- 9 – индикатор единичный “СЕТЬ”;
- 10 – переключатель “ВКЛ”;
- 11 – сетевой предохранитель.

- 12 – индикатор единичный “СВЯЗЬ”.

Рисунок 1.2 – Модули индикации и питания МИП, модуль основного питания МОП, модуль интерфейса МИ. Внешний вид

- включения световой сигнализации «ОТКАЗ» и выключения сигнализации «НОРМА» при величине входного токового сигнала менее 3 мА;
- включения сигнализации «ПОРОГ1», «ПОРОГ2», «ПОРОГ3» при достижении измеренным значением входного токового сигнала установленных пороговых значений;
- переключения «сухих» контактов реле при включении сигнализации «ПОРОГ 1», «ПОРОГ 2», «ПОРОГ 3» и «ОТКАЗ».

1.4.2.3 МИ предназначен для сбора информации о результатах измерения и служебной по внутренней I²C шине от модулей МИП и передачи по запросу на ВУ по интерфейсу RS-485.

1.4.2.4 Протокол обмена блоков БПС-21М-7Б (7Ц), БПС-21М-11Б (11Ц) с ВУ приведен в приложении Б.

1.5 Маркировка

1.5.1 Маркировка блоков соответствует ГОСТ 12.2.091-2012, ГОСТ 26828-86 и чертежам предприятия-изготовителя.

1.5.2 У органов управления нанесены надписи или обозначения, указывающие назначение этих органов.

1.5.3 Маркировка блоков содержит следующие сведения:

- товарный знак изготовителя;
- условное наименование блока и обозначение его исполнения;
- заводской порядковый номер в формате: YYXXXX,

где YY – две последние цифры года изготовления;

XXXX – порядковый номер блока в году;

- маркировку степени защиты по ГОСТ 14254-2015;
- условное обозначение рода тока, номинальные значения напряжения питания, частоты;
- значение потребляемой мощности;
- диапазон рабочих температур;
- обозначение климатического исполнения по ГОСТ 15150-69;
- значение входного токового сигнала, пределы основной относительной погрешности преобразования входного токового сигнала в показания цифрового отсчетного устройства (для исполнений с цифровым отсчетным устройством);
- значение выходного токового сигнала, пределы основной относительной погрешности преобразования входного токового сигнала в выходной токовый сигнал;
- параметры цепей питания датчиков;
- предупреждающую надпись «ОТКРЫВАТЬ, ОТКЛЮЧИВ ОТ СЕТИ!»;
- единый знак обращения продукции на рынке государств – членов Таможенного союза;
- знак утверждения типа средства измерений;
- символ № 14 по ГОСТ 12.2.091-2012, свидетельствующий о необходимости изучения эксплуатационной документации перед началом работы;
- ИБЯЛ.411111.042 ТУ.

1.5.4 Маркировка транспортной тары соответствует ГОСТ 14192-96, чертежам предприятия-изготовителя и имеет манипуляционные знаки: «ХРУПКОЕ. ОСТОРОЖНО», «БЕРЕЧЬ ОТ ВЛАГИ», «ВЕРХ».

1.5.5 Транспортная маркировка содержит:

- основные надписи с указанием наименования грузополучателя, наименование пункта назначения;

- дополнительные надписи с указанием наименования грузоотправителя, наименования пункта отправления, надписи транспортных организаций;
- значение минимальной температуры транспортирования.

1.6 Упаковка

1.6.1 Блоки относятся к группе Ш-I по ГОСТ 9.014-78.

Упаковка проводится для условий транспортирования и хранения группы 3 (ЖЗ) по ГОСТ 15150—69.

1.6.2 Способ упаковки, подготовка к упаковке, транспортная тара и материалы, применяемые при упаковке, порядок размещения соответствуют чертежам предприятия-изготовителя.

Перед упаковкой необходимо проверить наличие и сохранность пломб.

1.6.3 Индивидуальная тара блока проштампована упаковщиком.

2 Использование по назначению

2.1 Общие указания по эксплуатации

2.1.1 По способу защиты человека от поражения электрическим током блоки соответствуют классу I по ГОСТ 12.2.007.0-75.

2.1.2 Монтаж и подключение блоков должны производиться при отключенном электропитании.

2.1.3 К монтажу и эксплуатации блоков должны допускаться лица, изучившие настоящее руководство по эксплуатации и прошедшие соответствующий инструктаж.

ВНИМАНИЕ!

1 ЗАПРЕЩАЕТСЯ ЭКСПЛУАТИРОВАТЬ БЛОКИ В УСЛОВИЯХ И РЕЖИМАХ, ОТЛИЧАЮЩИХСЯ ОТ УКАЗАННЫХ В НАСТОЯЩЕМ РУКОВОДСТВЕ ПО ЭКСПЛУАТАЦИИ!

2 ЭКСПЛУАТАЦИЯ БЛОКОВ С ПОВРЕЖДЕННЫМИ ЭЛЕМЕНТАМИ ИЛИ ПЛОМБАМИ И ДРУГИМИ НЕИСПРАВНОСТЯМИ КАТЕГОРИЧЕСКИ ЗАПРЕЩАЕТСЯ!

2.1.4 Работы по ремонту блоков должны производиться только после отключения блоков от сети электропитания.

2.1.5 Требования охраны труда и производственной санитарии должны выполняться согласно «Правилам по охране труда при эксплуатации электроустановок» (утв. приказом Минтруда России и социальной защиты Российской Федерации от 15.12.2020 № 903н).

2.1.6 Запрещается эксплуатация блоков с механическими повреждениями корпуса и пломб. В случае загрязнения корпуса блоков необходимо, предварительно отключив электропитание, удалить грязь ветошью, смоченной в мыльном растворе и хорошо отжатой.

2.1.7 Монтаж блоков при строительстве нового объекта, реконструкции или ремонте существующего следует проводить как можно ближе к окончанию строительных работ с тем, чтобы предотвратить повреждение блоков вследствие проведения таких работ, как сварка или покраска.

Если блоки уже смонтированы на месте установки, необходимо защитить их от загрязнения, возможного при проведении строительных работ, с помощью герметичного материала, а также следует снабдить его четкой маркировкой, предупреждающей, что блоки отключены.

2.2 Подготовка блоков к использованию

2.2.1 Если блоки транспортировались в условиях, резко отличающихся от рабочих, то необходимо выдержать их перед распаковыванием в рабочих условиях не менее 6 ч.

2.2.2 Перед использованием блоков необходимо произвести внешний осмотр, при котором проверить:

- отсутствие механических повреждений;
- наличие пломб;
- наличие крепежных элементов.

2.2.3 Перед монтажом блока убедиться в его работоспособности: подключить блок к сети переменного тока 220 В, включить тумблер «ВКЛ.», убедиться в зеленом свечении индикатора «СЕТЬ», отключить блок.

2.2.4 Установить блок в рабочее положение.

Крепежные отверстия для установки блоков на стене и в шкафу указаны на рисунке 1.1. Для подключения внешних цепей блоков нужно вывинтить два винта, крепящих заднюю крышку, и откинуть ее.

Наименование и обозначение разъемов для внешних подключений блоков приведены в таблице 2.1.

2.2.5 Подключить к блоку датчики. Датчики подключать к клеммным колодкам «ДАТЧИК».

К контакту 1 клеммной колодки подключается сигнальная линия датчика, к контакту 2 – «плюс» линии питания датчика, к контакту 3 – «минус» линии питания датчика.

2.2.6 Подключить к блоку, при необходимости, вторичные регистрирующие приборы для контроля выходного тока. Вторичные регистрирующие приборы подключаются к клеммным колодкам «Токовый Выход» («ТВ»): к контакту 1 клеммной колодки подключается «плюс» вторичного регистрирующего прибора, к контакту 2 клеммной колодки подключается «минус» вторичного регистрирующего прибора.

2.2.7 Подключить к блоку, при необходимости, внешние исполнительные устройства по срабатыванию сигнализации «ПОРОГ 1» (клеммная колодка «Реле ПОРОГ1»), «ПОРОГ 2» (клеммная колодка «Реле ПОРОГ2»), «ПОРОГ 3» (клеммная колодка «Реле ПОРОГ3»), «ОТКАЗ» (клеммная колодка «Реле ОТКАЗ»).

В исходном состоянии контакты 1 и 2 клеммных колодок замкнуты, контакты 2 и 3 - разомкнуты. При срабатывании сигнализации контакты 1 и 2 клеммных колодок разомкнуты, контакты 2 и 3 – замкнуты.

Таблица 2.1

Наименование блока	Условное наименование клеммных колодок								
	«СЕТЬ»	«Реле СТАТУС»	«ДАТ-ЧИК»	«Реле ПОРОГ1»	«Реле ПОРОГ2»	«Реле ПОРОГ3»	«Реле ОТКАЗ»	«Токовый ВЫХОД»	«RS-485»
БПС-21М-2Б, БПС-21М-2Ц	X1	X2	X11, X19	X9, X17	X8, X16	X7, X15	X10, X18	X6, X14	-
БПС-21М-4Б, БПС-21М-4Ц	X1	X2	X11, X19, X27, X35	X9, X17, X25, X33	X8, X16, X24, X32	X7, X15, X23, X31	X10, X18, X26, X34	X6, X14, X22, X30	-
БПС-21М-7Б, БПС-21М-7Ц	X1	X2	X11, X19, X27, X35, X43, X51, X59	X9, X17, X25, X33, X41, X49, X57	X8, X16, X24, X32, X40, X48, X56	X7, X15, X23, X31, X39, X47, X55	X10, X18, X26, X34, X42, X50, X58	X6, X14, X22, X30, X38, X46, X54	X68
БПС-21М-8Б, БПС-21М-8Ц	X1	X2	X11, X19, X27, X35, X43, X51, X59, X67	X9, X17, X25, X33, X41, X49, X57, X65	X8, X16, X24, X32, X40, X48, X56, X64	X7, X15, X23, X31, X39, X47, X55, X63	X10, X18, X26, X34, X42, X50, X58, X66	X6, X14, X22, X30, X38, X46, X54, X62	-
БПС-21М-11Б, БПС-21М-11Ц	X1	X2	X11, X19, X27, X35, X43, X51, X59, X67, X75, X83, X91	X9, X17, X25, X33, X41, X49, X57, X65, X73, X81, X89	X8, X16, X24, X32, X40, X48, X56, X64, X72, X80, X88	X7, X15, X23, X31, X39, X47, X55, X63, X71, X79, X87	X10, X18, X26, X34, X42, X50, X58, X66, X74, X82, X90	X6, X14, X22, X30, X38, X46, X54, X62, X70, X78, X86	X100
БПС-21М-12Б, БПС-21М-12Ц	X1	X2	X11, X19, X27, X35, X43, X51, X59, X67, X75, X83, X91, X99	X9, X17, X25, X33, X41, X49, X57, X65, X73, X81, X89, X97	X8, X16, X24, X32, X40, X48, X56, X64, X72, X80, X88, X96	X7, X15, X23, X31, X39, X47, X55, X63, X71, X79, X87, X95	X10, X18, X26, X34, X42, X50, X58, X66, X74, X82, X90, X98	X6, X14, X22, X30, X38, X46, X54, X62, X70, X78, X86, X94	-

2.2.8 Подключить к блоку внешние исполнительные устройства для срабатывания по наличию напряжения питания блока (клеммная колодка X2 - «Реле СТАТУС»).

В исходном состоянии контакты 1 и 2 клеммных колодок замкнуты, контакты 2 и 3 - разомкнуты. При срабатывании сигнализации контакты 1 и 2 клеммных колодок разомкнуты, контакты 2 и 3 – замкнуты.

2.2.9 Для блоков БПС-21М-7Б (7Ц), БПС-21М-11Б (11Ц) подключить ВУ через адаптер интерфейса RS-485/RS-232 (например ADAM 4520). Схема подключения блоков к ВУ через адаптер интерфейса приведена на рисунке 2.1.

2.2.10 К контакту 3 клеммной колодки X1 «СЕТЬ» подключить провод заземления. Подключить провода питания переменного тока на контакты 1 и 2 клеммной колодки X1 – «СЕТЬ».

Для защиты сети питания блока от короткого замыкания может использоваться автоматический выключатель АВBS202С10 (с блоком не поставляется) или аналогичный типа «С» с номинальным рабочим током 10 А.

2.2.11 Для предотвращения срабатывания сигнализации ОТКАЗ при наличии неиспользуемых каналов подключить между контактами 1 и 2 клеммы "ДАТЧИК" резистор С2-33Н-0,25-5,6 кОм-10% или аналогичный.

2.2.12 Закрыть и закрепить заднюю крышку.

2.2.13 Включить переключатель «СЕТЬ» на передней панели блока. Через несколько секунд должен засветиться индикатор «СЕТЬ».

2.2.14 По истечении времени прогрева провести установку параметров. Порядок выполнения приведен в приложении В.

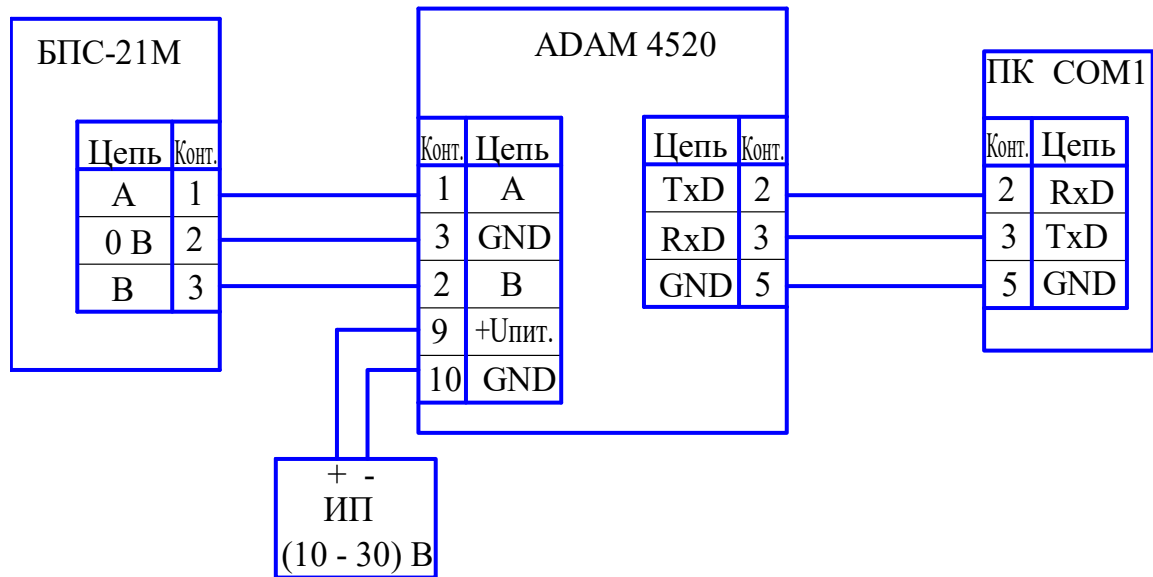


Рисунок 2.1 - Схема подключения блоков к ПК через адаптер интерфейса

2.3 Использование блоков

2.3.1 После включения блоки работают в автоматическом режиме.

2.3.2 При подключенных и исправных датчиках должен светиться зеленым светом единственный индикатор «НОРМА» на передней панели соответствующего модуля МИП.

2.3.3 Выходной ток блоков по каждому каналу и показания цифрового индикатора (для исполнений с МИП4) соответствуют входному токовому сигналу соответствующего датчика.

2.3.4 При превышении/понижении входным токовым сигналом установленных пороговых значений происходит срабатывание сигнализации «ПОРОГ 1», «ПОРОГ 2», «ПОРОГ 3». При этом начинают прерывисто светиться соответствующие индикаторы единичные, включается звуковая сигнализация (для исполнений БПС-21М-7Б (7Ц), БПС-21М-11Б (11Ц), происходит замыкание контактов 2 и 3, размыкание контактов 1 и 2 реле соответствующих порогов.

Для квитирования срабатывания сигнализации необходимо нажать кратковременно кнопку «Р». При этом индикаторы начинают светиться непрерывно, а звуковая сигнализация для исполнений БПС-21М-7Б (7Ц), БПС-21М-11Б (11Ц) выключится. Переключения контактов реле соответствующих порогов не происходит. Сигнализация «сухие» контакты реле «ПОРОГ 1», «ПОРОГ 2», «ПОРОГ 3» - не блокирующаяся. Отключение сигнализации происходит при уменьшении значения входного токового сигнала относительно установленных порогов на повышение и при увеличении значения входного токового сигнала относительно установленных порогов на понижение.

2.3.5 При обрыве или неисправности датчика индикатор «НОРМА» на передней панели соответствующего модуля сигнализации гаснет и происходит срабатывание сигнализации «ОТКАЗ», при этом начинают прерывисто светиться соответствующие индикаторы единичные, включается звуковая сигнализация для исполнений БПС-21М-7Б (7Ц), БПС-21М-11Б (11Ц), происходит замыкание контактов 2 и 3, размыкание контактов 1 и 2 реле «ОТКАЗ».

Для квитирования срабатывания сигнализации необходимо нажать кратковременно кнопку «Р». При этом индикаторы начинают светиться непрерывно, а звуковая сигнализация для исполнений БПС-21М-7Б (7Ц), БПС-21М-11Б (11Ц) выключится. Переключения контактов реле «ОТКАЗ» не происходит. Сигнализация «сухие» контакты реле «ОТКАЗ» - не блокирующаяся. Отключение сигнализации происходит при восстановлении значения входного токового сигнала в диапазоне от 3 до 21 мА.

2.4 Методика измерений

2.4.1 Подключить к блоку датчики, при необходимости подключить вторичные регистрирующие приборы, внешние исполнительные устройства. Подключить блок к сети ~220 В, включив сетевой переключатель на передней панели МОП блока, через несколько секунд убедиться в свечении индикатора «СЕТЬ» зеленого цвета. Прогреть блок в течение 5 мин.

2.4.2 Проконтролировать отсутствие неисправностей блока (см. таблицу 2.2).

2.4.3 Зафиксировать значения входного сигнала постоянного тока по показаниям индикатора или по выходному токовому сигналу по миллиамперметру.

2.5 Возможные неисправности и способы их устранения

2.5.1 Возможные неисправности и способы их устранения приведены в таблице 2.2.

Таблица 2.2

Наименование неисправности и внешние признаки	Вероятная причина	Способ устранения
1 При включении блока отсутствует индикация «СЕТЬ»	Перегорел предохранитель	Заменить предохранитель
2 Светится желтым светом индикатор «ОТКАЗ» на передней панели МИП	Обрыв линии подключения или неисправность датчика	Проверить линию подключения и исправность датчика
3 Пределы основной относительной погрешности преобразования входного токового сигнала в выходной токовый сигнал не соответствуют указанным в п.1.2.10 настоящего руководства по эксплуатации	После ремонта	Произвести корректировку начального и конечного значений входного и выходного токовых сигналов (пп. В.2.3 – В.2.6 и В.3.3 – В.3.6 приложения В)

Во всех остальных случаях ремонт производится на предприятии-изготовителе или в специализированных сервисных центрах.

Примечание – По окончании ремонта МИПа необходимо присвоить модулю номер и провести корректировку начального и конечного значения входного токового сигнала. Провести поверку блоков согласно ИБЯЛ.411111.042 МП.

3 Техническое обслуживание

3.1 В процессе эксплуатации необходимо проводить следующие контрольно-профилактические работы:

- ежедневный внешний осмотр;
- очистку корпуса блока от загрязнений (при необходимости);
- техническое освидетельствование.

3.2 При внешнем осмотре проверять наличие пломб и отсутствие механических повреждений.

3.3 В случае загрязнения корпуса блока, необходимо при отключенном электропитании удалить загрязнение тряпкой, смоченной в мыльном растворе. Поверхность блока перед включением просушить.

3.4 Один раз в год необходимо проводить поверку согласно ИБЯЛ.411111.042МП.

4 Хранение

4.1 Хранение блоков должно соответствовать условиям хранения 1 по ГОСТ 15150-69. Данные условия хранения относятся к хранилищам изготовителя и потребителя.

4.2 В условиях складирования блоки должны храниться на стеллажах. Воздух помещений для хранения не должен содержать вредных примесей, вызывающих коррозию.

5 Транспортирование

5.1 Условия транспортирования блоков должны соответствовать условиям группы 5 (ОЖ4) по ГОСТ 15150-69, но для температуры транспортирования от минус 30 до плюс 50 °С.

5.2 Блоки могут транспортироваться всеми видами транспорта в крытых транспортных средствах, в том числе в герметизированных отапливаемых отсеках воздушных видов транспорта, в соответствии с документами, действующими на данных видах транспорта.

5.3 Во время погрузочно-разгрузочных работ и транспортирования ящики не должны подвергаться резким ударам и воздействию атмосферных осадков.

Способ укладки ящиков на транспортирующее средство должен исключать их перемещение.

5.4 Хранение блоков должно соответствовать условиям хранения 1 по ГОСТ 15150-69. Данные условия хранения относятся к хранилищам изготовителя и потребителя.

5.5 В условиях складирования блоки должны храниться на стеллажах. Воздух помещений для хранения не должен содержать вредных примесей, вызывающих коррозию.

5.6 Назначенный срок хранения блоков – 18 месяцев со дня изготовления.

6 Утилизация

6.1 Блоки не оказывают химических, механических, радиационных, электромагнитных, термических и биологических воздействий на окружающую среду.

6.2 По истечении установленного срока службы блоки не наносят вреда здоровью людей и окружающей среде.

6.3 При утилизации блоков необходимо руководствоваться Федеральным законом «Об отходах производства и потребления» от 24.06.1998 г. № 89-ФЗ.

7 Гарантии изготовителя

7.1 Изготовитель гарантирует соответствие блоков требованиям ИБЯЛ.411111.042 ТУ при соблюдении потребителем условий транспортирования, хранения, монтажа и эксплуатации.

7.2 Гарантийный срок эксплуатации блоков - 18 месяцев со дня отгрузки их потребителю.

7.3 Гарантийный срок эксплуатации может быть продлен изготовителем на время, затраченное на гарантийный ремонт блоков, о чем делается отметка в настоящем РЭ.

7.4 К негарантийным случаям относятся:

а) механические повреждения блоков, возникшие после исполнения поставщиком обязательств по поставке;

б) повреждения блоков вследствие нарушения правил и условий эксплуатации, установки (монтажа) продукции, изложенных в РЭ и другой документации, передаваемой покупателю в комплекте с блоками, а также элементарных мер безопасности (повреждение блоков при монтаже пылью, каменной крошкой, при проведении лакокрасочных работ и газо- или электросварочных работ);

в) повреждения блоков вследствие природных явлений и непреодолимых сил (удар молнии, наводнение, пожар и пр.), несчастных случаев, а также несанкционированных действий третьих лиц;

г) самостоятельное вскрытие блоков покупателем или третьими лицами без разрешения поставщика (блоки имеют следы несанкционированного ремонта);

д) использование блоков не по прямому назначению;

е) возникновение дефекта, вызванного изменением конструкции блоков, подключением внешних устройств, не предусмотренных изготовителем;

ж) возникновение дефекта, вызванного вследствие естественного износа частей, а также корпусных элементов блоков в случае превышения норм нормальной эксплуатации;

з) повреждения, вызванные воздействием влаги, высоких или низких температур, коррозией, окислением, попаданием внутрь блоков посторонних предметов, веществ, жидкостей, насекомых или животных.

7.5 После окончания гарантийных обязательств изготовитель осуществляет ремонт по отдельным договорам.

7.6 Гарантийный ремонт и сервисное обслуживание блоков БПС-21М проводит ФГУП «СПО «Аналитприбор», 214031, г. Смоленск, ул. Бабушкина, 3, тел. (4812) 31-32-39, а также сервисные центры, список которых приведен в разделе «Представительства» на сайтах предприятия www.analitpribor-smolensk.ru и analitpribor.pf.

ВНИМАНИЕ: ВО ИЗБЕЖАНИЕ ОТПРАВКИ В РЕМОНТ ЗАВЕДОМО ИСПРАВНЫХ БЛОКОВ (ПО ПРИЧИНЕ ОШИБОК ПРИ ПОДКЛЮЧЕНИИ И ДР.) РЕКОМЕНДУЕМ СВЯЗАТЬСЯ С ГРУППОЙ ПО РАБОТЕ С ПОТРЕБИТЕЛЯМИ, тел. (4812) 31-32-39!

8 Сведения о рекламациях

8.1 Изготовитель регистрирует все предъявленные рекламации и их содержание.

8.2 При отказе в работе или неисправности блоков в период гарантийных обязательств потребителем должен быть составлен акт о необходимости ремонта и отправки блоков предприятию-изготовителю или вызова его представителя.

8.3 Изготовитель производит пусконаладочные работы, послегарантийный ремонт и абонентское обслуживание блоков по отдельным договорам.

9 Свидетельство о приемке

9.1 Блок питания и сигнализации БПС-21М-_____
 ИБЯЛ.411111.042-_____, заводской номер _____,
 изготовлен и принят в соответствии с ИБЯЛ.411111.042 ТУ, действующей технической документацией и признан годным для эксплуатации.

Представитель предприятия	МП	_____
		дата
Поверка выполнена:		
Поверитель	_____	_____
	личная подпись	расшифровка подписи
знак поверки		_____
		дата

10 Свидетельство об упаковывании

10.1 Блок питания и сигнализации упакован на ФГУП «СПО «Аналитприбор» г. Смоленск согласно требованиям, предусмотренным в действующей технической документации.

Дата упаковки _____

штамп

Упаковку произвел _____

штамп упаковщика

11 Отметка о гарантийном ремонте

11.1 Гарантийный ремонт произведен _____

Время, затраченное на гарантийный ремонт _____

Приложение А

(справочное)

Сведения о содержании драгоценных материалов и цветных металлов

А.1 Суммарная масса драгоценных материалов в блоках, примененных в их составных частях, в том числе и в покупных изделиях, приведена в таблице А.1.

Таблица А.1

Наименование	Содержание, г	
	Золото	Серебро
БПС-21М-12Ц	0,026	0,43
БПС-21М-12Б	0,025	0,32
БПС-21М-11Ц	0,025	0,50
БПС-21М-11Б	0,024	0,40
БПС-21М-8Ц	0,020	0,31
БПС-21М-8Б	0,019	0,23
БПС-21М-7Ц	0,019	0,37
БПС-21М-7Б	0,018	0,31
БПС-21М-4Ц	0,013	0,18
БПС-21М-4Б	0,013	0,14
БПС-21М-2Ц	0,010	0,12
БПС-21М-2Б	0,010	0,10

А.2 Суммарная масса цветных металлов в блоках приведена в таблице А.2.

Таблица А.2

Наименование	Содержание, кг		
	Латунь	Сплавы меди	Сплавы алюминия
БПС-21М-12Ц	0,023000	0,021742	0,927998
БПС-21М-12Б	0,023000	0,022244	1,047998
БПС-21М-11Ц	0,023000	0,022246	0,937998
БПС-21М-11Б	0,023000	0,022246	1,047998
БПС-21М-8Ц	0,023000	0,016638	0,606088
БПС-21М-8Б	0,023000	0,016639	0,617202
БПС-21М-7Ц	0,023000	0,016642	0,617202
БПС-21М-7Б	0,023000	0,016641	0,687202
БПС-21М-4Ц	0,023000	0,011771	0,356611
БПС-21М-4Б	0,023000	0,011777	0,396611
БПС-21М-2Ц	0,023000	0,009313	0,251347
БПС-21М-2Б	0,023000	0,009313	0,271347

Приложение Б

(справочное)

Описание регистров и команд, используемых блоком
для связи по интерфейсу RS-485 с протоколом MODBUS.RTU

Б.1 Блоком поддерживаются следующие команды:

- команда "3" – чтение регистров;
- команда "16" – запись регистров.

Обмен осуществляется по двум регистрам.

Б.2 В регистрах хранения с 0 по 21 хранятся измеренные значения по каждому из 11 каналов и информация о срабатывании порогов сигнализации. Назначение регистров хранения представлено в таблице Б.1.

Таблица Б.1

	Номера каналов										
	1	2	3	4	5	6	7	8	9	10	11
Номера регистров	0000, 0001	0002, 0003	0004, 0005	0006, 0007	0008, 0009	0010, 0011	0012, 0013	0014, 0015	0016, 0017	0018, 0019	0020, 0021

Форма представления данных в регистрах приведена в таблице Б.2.

Б.3 В регистрах хранения с 64 по 164 хранятся наименование определяемого компонента и единицы измерения по каждому из 11 каналов. Назначение регистров хранения представлено в таблице Б.3, младший байт регистра – наименование определяемого компонента.

Продолжение приложения Б

Таблица Б.2

Регистр 0 (2,4,6,8,10,12,14,16,18,20)															
Байт 1							Байт 2								
7	6	5	4	3	2	1	0	7	6	5	4	3	2	1	0
ЗНАК	-	ПЗ	П2	П1	А	А	А	0-9				0-9			
Регистр 1 (3,5,7,9,11,13,15,17,19,21)															
Байт 3							Байт 4								
7	6	5	4	3	2	1	0	7	6	5	4	3	2	1	0
0-9				0-9				0-9				0-9			
<p>Примечания</p> <p>1 Биты П1-П3 указывают на состояние сигнализации "ПОРОГ 1", "ПОРОГ 2", "ПОРОГ 3":</p> <p>«1» – сигнализация сработала;</p> <p>«0» – не сработала.</p> <p>2 Бит ЗНАК:</p> <p>0 - измеренное значение положительно;</p> <p>1 – измеренное значение отрицательно.</p> <p>3 Биты А,А,А - положение запятой в измеренном значении.</p> <p>Байты 2, 3, 4 – измеренное значение (цифры от 0 до 9 десятичные).</p>															

Таблица Б.3

	Номера каналов										
	1	2	3	4	5	6	7	8	9	10	11
Номера регистров	64	74	84	94	104	114	124	134	144	154	164

Б.4 Назначение регистров, содержащих информацию по каждому каналу измерения, приведено в таблице Б.4. Регистры доступны для записи и чтения.

Продолжение приложения Б

Таблица Б.4

№ регистра хранения	Номер канала	Примечание
52	-	Задействованные каналы (16-битное число), значение бита, равное 1, указывает, что канал задействован, 0 – не задействован.
48(Н)	-	Версия программы
64	1	Тип датчика
66, 67		Уставка аварийной сигнализации ПОРОГ 1
68, 69		Уставка аварийной сигнализации ПОРОГ 2
70, 71		Уставка аварийной сигнализации ПОРОГ 3
74	2	Тип датчика
76, 77		Уставка аварийной сигнализации ПОРОГ 1
78, 79		Уставка аварийной сигнализации ПОРОГ 2
80, 81		Уставка аварийной сигнализации ПОРОГ 3
84	3	Тип датчика
86, 87		Уставка аварийной сигнализации ПОРОГ 1
88, 89		Уставка аварийной сигнализации ПОРОГ 2
90, 91		Уставка аварийной сигнализации ПОРОГ 3
94	4	Тип датчика
96, 97		Уставка аварийной сигнализации ПОРОГ 1
98, 99		Уставка аварийной сигнализации ПОРОГ 2
100, 101		Уставка аварийной сигнализации ПОРОГ 3
104	5	Тип датчика
106, 107		Уставка аварийной сигнализации ПОРОГ 1
108, 109		Уставка аварийной сигнализации ПОРОГ 2
110, 111		Уставка аварийной сигнализации ПОРОГ 3

Продолжение приложения Б

Продолжение таблицы Б.4

№ регистра хранения	Номер канала	Примечание
114	6	Тип датчика
116, 117		Уставка аварийной сигнализации ПОРОГ 1
118, 119		Уставка аварийной сигнализации ПОРОГ 2
120, 121		Уставка аварийной сигнализации ПОРОГ 3
124	7	Тип датчика
126,127		Уставка аварийной сигнализации ПОРОГ 1
128, 129		Уставка аварийной сигнализации ПОРОГ 2
130, 131		Уставка аварийной сигнализации ПОРОГ 3
134	8	Тип датчика
136, 137		Уставка аварийной сигнализации ПОРОГ 1
138, 139		Уставка аварийной сигнализации ПОРОГ 2
140, 141		Уставка аварийной сигнализации ПОРОГ 3
144	9	Тип датчика
146, 147		Уставка аварийной сигнализации ПОРОГ 1
148, 149		Уставка аварийной сигнализации ПОРОГ 2
150, 151		Уставка аварийной сигнализации ПОРОГ 3
154	10	Тип датчика
156, 157		Уставка аварийной сигнализации ПОРОГ 1
158, 159		Уставка аварийной сигнализации ПОРОГ 2
160, 161		Уставка аварийной сигнализации ПОРОГ 3
164	11	Тип датчика
166,167		Уставка аварийной сигнализации ПОРОГ 1
168, 169		Уставка аварийной сигнализации ПОРОГ 2
170, 171		Уставка аварийной сигнализации ПОРОГ 3

Продолжение приложения Б

Продолжение таблицы Б.4

Примечания

- 1 При запросе канала (модуля МИП), номер которого не определен (не был введен), блок выдает ответ кодом 04h.
- 2 При запросе канала (модуля МИП), который во время работы перестал отвечать на любой запрос – блок выдает ответ с содержимым в регистре измеренного значения "08,00,00,00".

Приложение В

(справочное)

Блок питания и сигнализации БПС-21М.

Режимы работы модулей МИП

В.1 После подачи питания модули блока автоматически переходят в режим измерений.

Описание режимов работы блока приведено на рисунках В.1, В.2.

В.2 Ввод параметров модуля МИП4

В.2.1 Задание номера платы в блоке (выполняется после ремонта, обязательно только для блоков с МИ)

В.2.1.1 Номер платы можно установить в пределах от 1 до 11, повторяющихся номеров плат в одном и том же блоке быть не должно. При выпуске блока с предприятия-изготовителя платы пронумерованы от 1 до 11 справа налево.

В.2.1.2 Для введения номера платы необходимо нажать и удерживать кнопку «Р» более 5 с, выбрать подменю «Н», нажать кнопку «Р», кнопками «Λ» и «V» установить требуемое значение, нажать кнопку «Р».

В.2.2 Установка порогов

В.2.2.1 Величину порога можно установить в диапазоне от нижнего до верхнего значения диапазона измерений.

В.2.2.2 Для установки значения ПОРОГ1 необходимо нажать и удерживать кнопку «Р» более 5 с, кнопками «Λ» и «V» выбрать подменю «ПОР1» (либо «ПОР2», «ПОР3» для установки значений ПОРОГ2, ПОРОГ3 соответственно), нажать кнопку «Р», кнопками «Λ» или «V» установить величину порога.

В.2.2.3 Для каждого из порогов можно выбрать тип - на повышение или на понижение.

В.2.2.4 Для выбора типа порога необходимо после установки значения порога нажать кнопку «Р». Блок переходит в подменю «Выбор типа порога Повышение/Понижение». При нажатии кнопки «Λ» будет установлен порог на повышение, на экране появится сообщение «ПОВ». При нажатии кнопки «V» будет установлен порог на понижение, на экране появится сообщение «ПОН».

В.2.3 Корректировка начального значения входного токового сигнала 4 мА (выполняется после ремонта)

В.2.3.1 Собрать схему согласно рисунку В.3 (а). Резистором R1 установить значение тока $(4,00 \pm 0,01)$ мА через миллиамперметр А1.

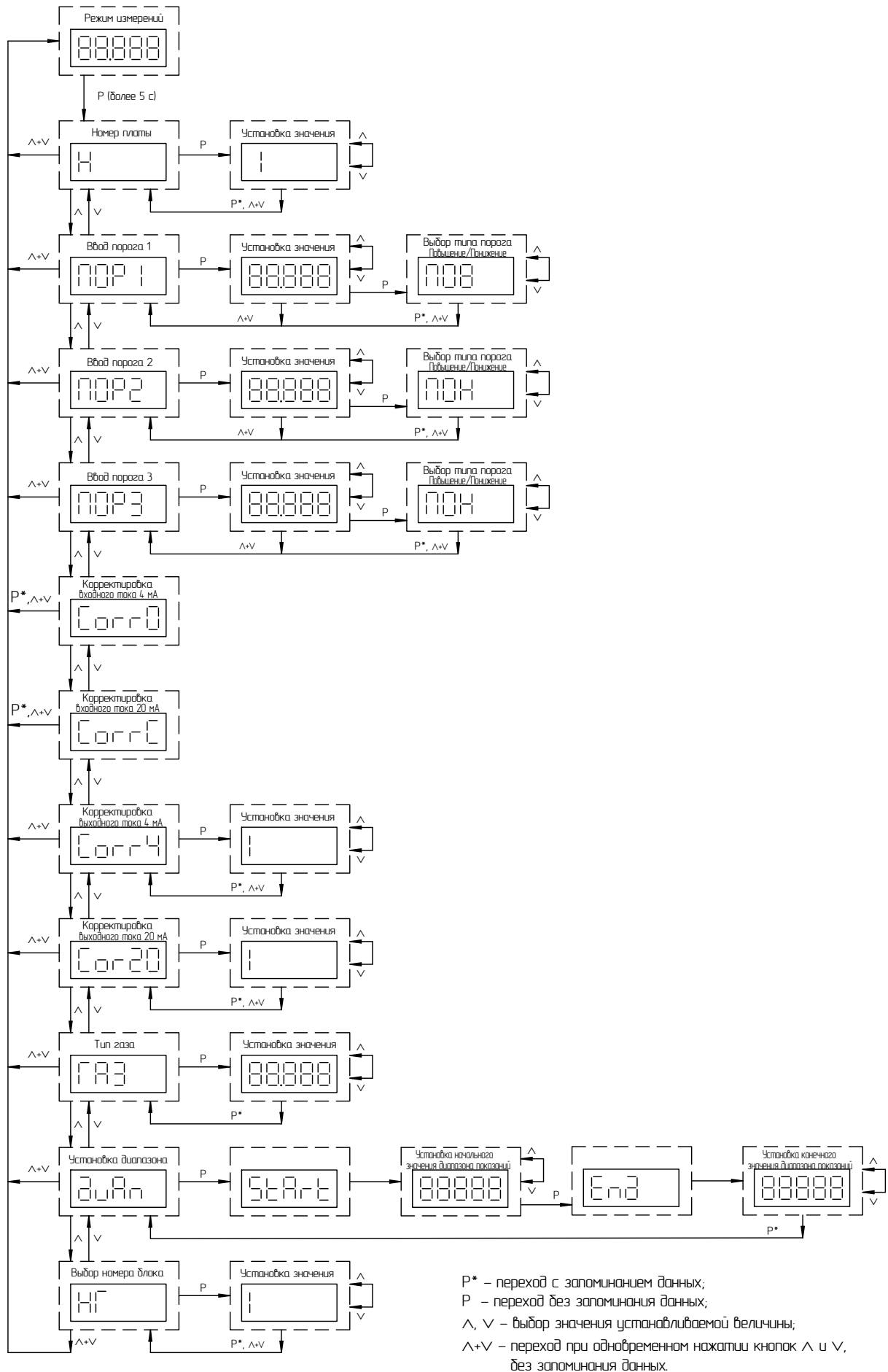


Рисунок В.1 – Режимы работы блоков с цифровой индикацией

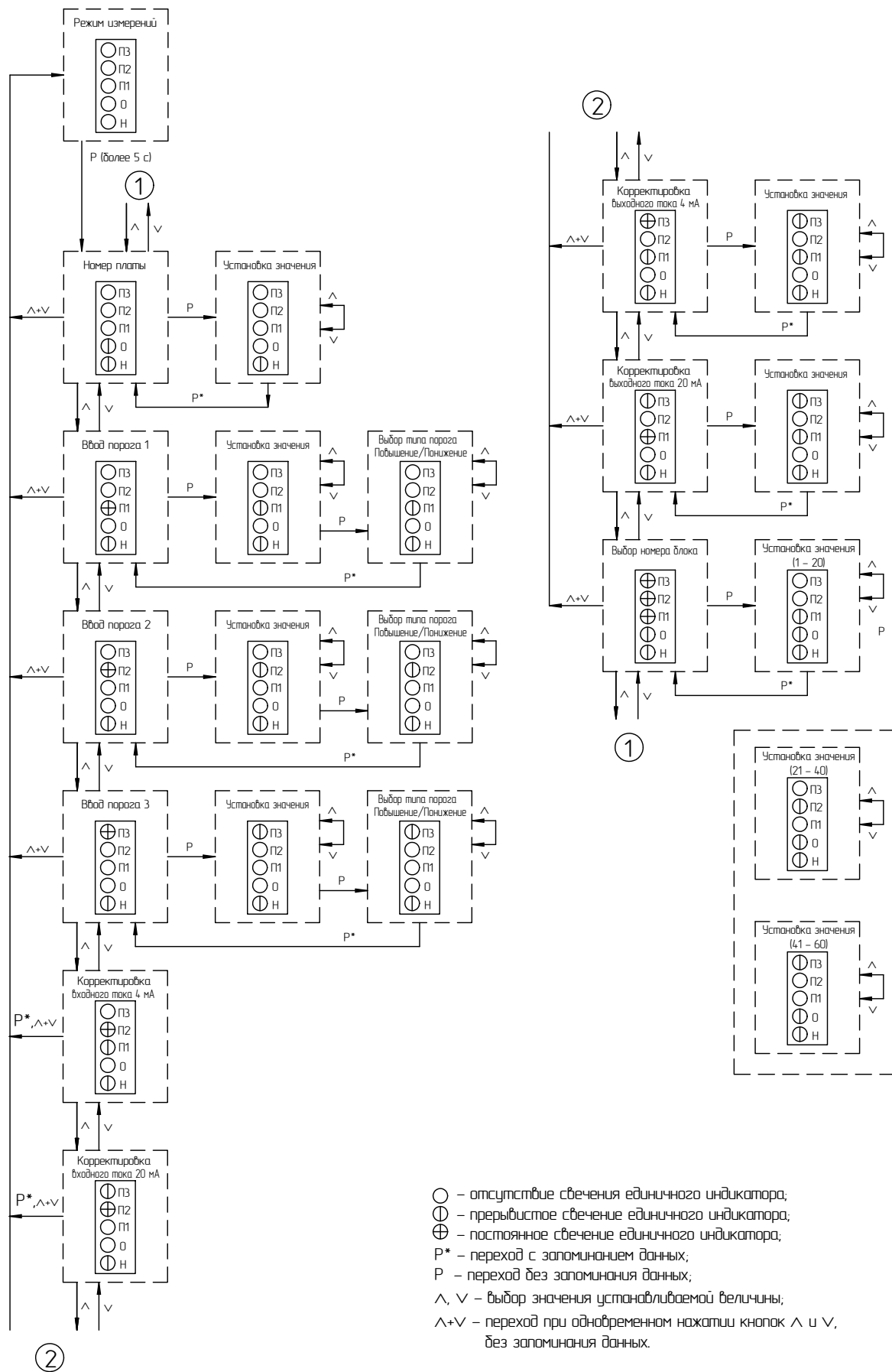
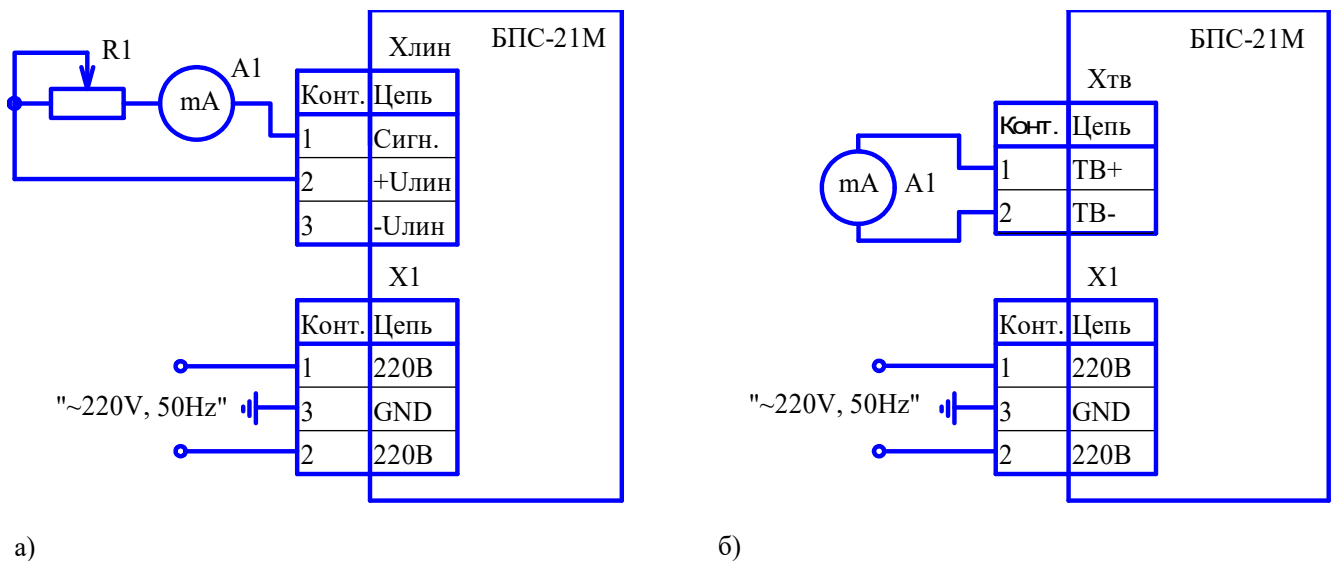


Рисунок В.2 – Режимы работы блоков без цифровой индикации

Продолжение приложения В



A1 - миллиамперметр М2044;
R1 - резистор СП5-35Б-15 кОм.

Рисунок В.3 - Схема настройки параметров БПС-21М многоканальных невзрывозащищенных

В.2.3.2 Для корректировки начального значения входного токового сигнала необходимо нажать и удерживать кнопку «Р» более 5 с, кнопками «Λ» и «V» выбрать подменю «Сorr0». Провести корректировку, нажав кнопку «Р».

В.2.4 Корректировка конечного значения входного токового сигнала 20 мА (выполняется после ремонта)

В.2.4.1 Собрать схему согласно рисунку В.3 (а). Резистором R1 установить значение тока ($20,00 \pm 0,06$) мА через миллиамперметр А1.

В.2.4.2 Для корректировки конечного значения входного токового сигнала необходимо нажать и удерживать кнопку «Р» более 5 с, кнопками «Λ» и «V» выбрать подменю «СorrС». Провести корректировку, нажав кнопку «Р».

В.2.5 Корректировка начального значения выходного токового сигнала 4 мА (выполняется после ремонта)

В.2.5.1 Собрать схему согласно рисунку В.3 (б).

В.2.5.2 Для подстройки начального значения выходного токового сигнала необходимо нажать и удерживать кнопку «Р» более 5 с, кнопками «Λ» и «V» выбрать подменю «Сorr4», нажать кнопку «Р», блок перейдет в режим подстройки значения. Кнопками «V» и «Λ» добиться величины значения тока ($4,00 \pm 0,01$) мА через миллиамперметр А1, сохранить данные, нажав кнопку «Р».

Продолжение приложения В

В.2.6 Корректировка конечного значения выходного токового сигнала 20 мА (выполняется после ремонта)

В.2.6.1 Собрать схему согласно рисунку В.3 (б).

В.2.6.2 Для подстройки конечного значения выходного токового сигнала необходимо нажать и удерживать кнопку «Р» более 5 с, кнопками «Λ» и «V» выбрать подменю «Cor20», нажать кнопку «Р», блок перейдет в режим подстройки значения. Кнопками «V» и «Λ» добиться величины значения тока ($20,00 \pm 0,04$) мА через миллиамперметр А1, сохранить данные, нажав кнопку «Р».

В.2.7 Установка идентификационного номера типа датчика

В.2.7.1 Идентификационный номер однозначно сопоставлен с типом используемого датчика и анализируемым газом. Данный номер присваивается потребителем для идентификации типа датчика при построении SCADA-систем.

В.2.7.2 Для установки идентификационного номера типа датчика необходимо нажать и удерживать кнопку «Р» более 5 с, кнопками «Λ» и «V» выбрать подменю «ГАЗ», нажать кнопку «Р», кнопками «V» и «Λ» ввести значение, соответствующее номеру типа датчика, нажать кнопку «Р».

В.2.8 Установка начального и конечного значения диапазона измерений

В.2.8.1 Нажать и удерживать кнопку «Р» более 5 с, кнопками «Λ» и «V» выбрать подменю «duAn», нажать кнопку «Р», на экране появится надпись «StArt» и блок перейдет в режим установки начального значения диапазона измерений, соответствующего входному току 4 мА. Кнопками «V» и «Λ» установить его значение, сохранить данные, нажав кнопку «Р», после чего на экране появится надпись «End» и блок перейдет в режим установки конечного значения диапазона измерений, соответствующего входному току 20 мА. Кнопками «V» и «Λ» установить его значение, сохранить данные, нажав кнопку «Р».

В.2.9 Установка идентификационного номера блока в сети RS-485 (обязательно только для блоков с МИ)

В.2.9.1 Идентификационный номер (от 1 до 60) устанавливается на модуле МИП4 с номером 1 и используется при обмене по интерфейсу RS-485.

В.2.9.2 Для установки идентификационного номера блока в сети RS-485 необходимо нажать и удерживать кнопку «Р» более 5 с, кнопками «Λ» и «V» выбрать подменю «НГ», нажать кнопку «Р», кнопками «V» и «Λ» установить значение, соответствующее номеру блока в сети RS-485, нажать кнопку «Р».

Продолжение приложения В

В.3 Ввод параметров модуля МИП5

В.3.1 Задание номера платы в блоке (выполняется после ремонта, обязательно для исполнений блоков с МИ)

В.3.1.1 Номер модуля можно установить в пределах от 1 до 11, повторяющихся номеров плат в одном и том же блоке быть не должно. При выпуске блока с предприятия-изготовителя модули пронумерованы от 1 до 11 справа налево.

В.3.1.2 Для установки номера необходимо собрать схему согласно рисунку В.3 (б). Нажать и удерживать кнопку «Р» более 5 с, кнопками «Λ» и «V» выбрать подменю «Номер платы», при этом будет наблюдаться прерывистое свечение единичных индикаторов «ОТКАЗ» и «НОРМА», нажать кнопку «Р». На миллиамперметре А1 наблюдать выходной ток от 1 до 11 мА (округляя к ближайшему целому значению), он будет соответствовать номеру модуля от 1 до 11. Кнопками «Λ» или «V» установить требуемое значение номера модуля. Для запоминания значения нажать кнопку «Р».

В.3.2 Установка порогов

В.3.2.1 Для установки значения ПОРОГ 1 необходимо собрать схему согласно рисунку В.3 (б), нажать и удерживать кнопку «Р» более 5 с, кнопками «Λ» и «V» выбрать подменю «ПОРОГ 1» (либо «ПОРОГ 2», «ПОРОГ 3» для установки значения ПОРОГ 2 и ПОРОГ 3 соответственно), при этом будет наблюдаться прерывистое свечение индикатора единичного «НОРМА» и постоянное свечение соответствующего индикатора единичного «ПОРОГ 1» (либо «ПОРОГ 2», «ПОРОГ 3»), нажать кнопку «Р».

Рассчитать ток, соответствующий требуемому порогу, по формуле (В.1):

$$I_{\text{сраб}} = 4 + 16 \cdot \frac{C_{\text{сраб}}}{C_{\text{max}} - C_{\text{min}}}, \quad (\text{В.1})$$

где: $C_{\text{сраб}}$ - значение концентрации определяемого компонента, при котором должно сработать пороговое устройство, ед. изм.;

C_{max} – верхнее значение диапазона измерений, ед. изм.;

C_{min} – нижнее значение диапазона измерений, ед. изм.

Для диапазона измерений (0 – 600) мг/м³ NH₃ расчет тока срабатывания сигнализации производить по формуле:

- для $C_{\text{сраб}}$ от 0 до 125 мг/м³ включительно

$$I_{\text{сраб}} = 4 + C_{\text{сраб}} \cdot 0,065 \quad (\text{В.2})$$

- для $C_{\text{сраб}}$ свыше 125 мг/м³

$$I_{\text{сраб}} = 10 + C_{\text{сраб}} \cdot 0,0168 \quad (\text{В.3})$$

Продолжение приложения В

Кнопками «Λ» и «V» установить значение порога, контролируя значение тока на миллиамперметре А1, нажать кнопку «Р», при этом будет наблюдаться прерывистое свечение индикатора единичного «НОРМА» и индикатора единичного соответствующего порога «ПОРОГ 1» (либо «ПОРОГ 2», «ПОРОГ 3»).

После нажатия кнопки «Р» блок переходит в режим выбора типа порога. При нажатии кнопки «Λ» - будет установлен порог на повышение, при нажатии кнопки «V» - будет установлен порог на понижение, при этом контролировать ток на миллиамперметре А1. Порогу на повышение будет соответствовать ток 20 мА, порогу на понижение – 4 мА. Для запоминания значения нажать кнопку «Р».

В.3.3 Корректировка начального значения входного токового сигнала 4 мА (выполняется после ремонта)

В.3.3.1 Собрать схему согласно рисунку В.3 (а). Резистором R1 установить значение тока $(4,00 \pm 0,01)$ мА через миллиамперметр А1. Нажать и удерживать кнопку «Р» более 5 с, кнопками «Λ» и «V» выбрать подменю «Корректировка входного тока 4 мА» (см. рисунок В.2), при этом будет наблюдаться прерывистое свечение индикаторов единичных «НОРМА» и «ПОРОГ 1» и постоянное свечение индикатора единичного «ПОРОГ 2». Провести корректировку, нажав кнопку «Р».

В.3.4 Корректировка конечного значения входного токового сигнала 20 мА (выполняется после ремонта)

В.3.4.1 Собрать схему согласно рисунку В.3 (а). Резистором R1 установить значение тока $(20,00 \pm 0,04)$ мА через миллиамперметр А1. Нажать и удерживать кнопку «Р» более 5 с, кнопками «Λ» и «V» выбрать подменю «Корректировка входного тока 20 мА» (см. рисунок В.2), при этом будет наблюдаться прерывистое свечение индикаторов единичных «НОРМА» и «ПОРОГ 3» и постоянное свечение индикатора единичного «ПОРОГ 2». Провести корректировку, нажав кнопку «Р».

Примечание - При успешном выполнении ввода значений должен кратковременно светиться индикатор единичный «НОРМА», при ошибке ввода значений (например, вместо начального значения входного токового сигнала 4 мА было установлено конечное значение входного токового сигнала - 20 мА или наоборот) кратковременно светятся индикаторы единичные «ПОРОГ 1», «ПОРОГ 2», «ПОРОГ 3», «ОТКАЗ», «НОРМА».

Продолжение приложения В

В.3.5 Корректировка начального значения выходного токового сигнала 4 мА (выполняется после ремонта)

В.3.5.1 Собрать схему согласно рисунку В.3 (б). Нажать и удерживать кнопку «Р» более 5 с, кнопками «Λ» и «V» выбрать подменю «Подстройка выходного тока 4 мА», при этом будет наблюдаться прерывистое свечение индикаторов единичных «НОРМА» и «ПОРОГ 1» и постоянное свечение индикатора единичного «ПОРОГ 3», нажать кнопку «Р», блок перейдет в режим подстройки значения. Кнопками «V» и «Λ» добиться величины значения тока ($4,00 \pm 0,01$) мА через миллиамперметр А1, сохранить данные, нажав кнопку «Р», контролировать прерывистое свечение индикаторов единичных «НОРМА», «ПОРОГ 1», «ПОРОГ 3».

В.3.6 Корректировка конечного значения выходного токового сигнала 20 мА (выполняется после ремонта)

В.3.6.1 Собрать схему согласно рисунку В.3 (б). Нажать и удерживать кнопку «Р» более 5 с, кнопками «Λ» и «V» выбрать подменю «Подстройка выходного тока 20 мА», при этом будет наблюдаться прерывистое свечение индикаторов единичных «НОРМА» и «ПОРОГ 3» и постоянное свечение индикатора единичного «ПОРОГ 1», нажать кнопку «Р», блок перейдет в режим подстройки значения. Кнопками «V» и «Λ» добиться величины значения тока ($20,00 \pm 0,04$) мА через миллиамперметр А1, сохранить данные, нажав кнопку «Р», контролировать прерывистое свечение индикаторов единичных «НОРМА», «ПОРОГ 1», «ПОРОГ 3».

В.3.7 Установка идентификационного номера блока в сети RS485 (обязательно для исполнений с модулем МИ)

В.3.7.1 Идентификационный номер (от 1 до 60) устанавливается на модуле МИП5 с номером 1 и используется при обмене по интерфейсу RS-485.

В.3.7.2 Собрать схему согласно рисунку В.3 (б). Нажать и удерживать кнопку «Р» более 5 с, кнопками «Λ» и «V» выбрать подменю «Выбор номера блока», при этом будет наблюдаться прерывистое свечение индикаторов единичных «НОРМА» и «ОТКАЗ» и постоянное свечение индикаторов единичных «ПОРОГ 1», «ПОРОГ 2», «ПОРОГ 3», нажать кнопку «Р». На миллиамперметре А1 наблюдать значение выходного тока в интервале от 1 до 20 мА (округляя к ближайшему целому значению), оно будет соответствовать номеру блока 1...20. При этом будет наблюдаться прерывистое свечение индикаторов единичных «НОРМА», «ОТКАЗ», «ПОРОГ 1». Нажать кнопку «Р», блок перейдет в режим ввода значения. Кнопками «Λ» или «V» установить требуемый номер блока, для запоминания установленного значения нажать кнопку «Р».

Примечание - При введении номера блока в интервале от 21 до 60, значение выходного тока будет находиться в интервале от 1 до 20 мА, при этом будет наблюдаться прерывистое свечение индикаторов единичных «ПОРОГ 2» (для номеров блоков в интервале от 21 до 40) и «ПОРОГ 3» (для номеров блоков в интервале от 41 до 60) соответственно.

Лист регистрации изменений

Изм.	Номера листов (страниц)				Всего листов (страниц) в докум.	Номер документа	Подпись	Дата
	измененных	замененных	новых	аннулированных				